

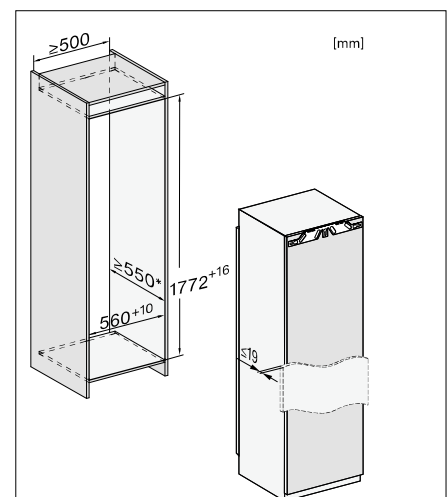
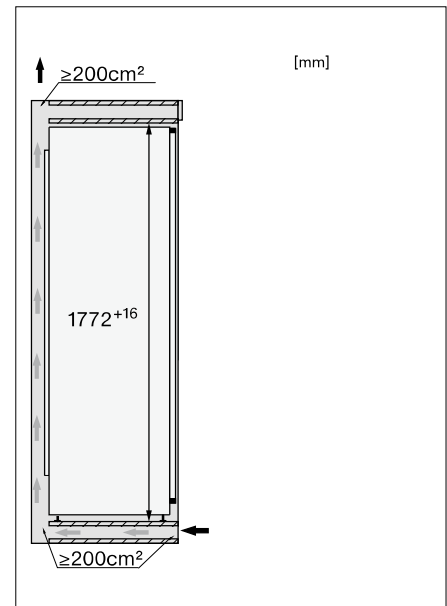
# Einbau-Kühlschränke

## Produktübersicht K 7747 D

Nischenhöhe  
**1780 mm**



Typ-/Verkaufsbezeichnung	K 7747 D
<b>Geräteklasse</b>	
Kühlschrank	♦
<b>Bauform</b>	
Einbaugerät integriert/untergebaut/dekorfähig	♦/–/–
Türanschlag/Türanschlag wechselbar/Side-by-Side fähig	rechts/♦/–
<b>Design</b>	
Beleuchtung Kühlzone	LED
PerfectFresh Pro LED Beleuchtung	–
<b>Bedienkomfort</b>	
Vernetzung mit Miele@home	♦
Frischesystem	PerfectFresh Pro
ComfortClean/DynaCool	♦/♦
SoftClose/SelfClose (inkl. Vollauszüge)	♦/–
<b>Steuerung</b>	
Bedienkonzept	SensorTouch
SuperKühlen	♦
Anzahl Temperaturzonen	2
Sabbatmodus/Party-Modus/Holiday-Modus	♦/♦/♦
<b>Kühlgerät/-zone</b>	
Anzahl der Abstellflächen/davon beleuchtet/teilbar (FlexiBoard)	5/–/1
Flaschenablage aus verchromtem Metall	1
Anzahl Frischeschubladen	3
Innentürabsteller für Konserven	2
Innentürabsteller für Flaschen	2
Trockene Rückwand Kunststoff/CleanSteel	♦/–
ComfortSize	♦
<b>Effizienz und Nachhaltigkeit</b>	
Energieeffizienzklasse (A - G)	D
Energieverbrauch pro Jahr/in 24 h in kWh	124,83/0,342
Geräuschklasse (A - D)	B
<b>Sicherheit</b>	
Verriegelungsfunktion	♦
Akustischer Türalarm/Akustischer Temperaturalarm	♦/–
Optischer Türalarm/Optischer Temperaturalarm	♦/–
<b>Technische Daten</b>	
Nischenmaße in mm (B x H x T)	560-570 x 1.772-1.788 x 550
Befestigungstechnik	Festtür
Max. Türfrontgewicht Kühlteil/Gefrierenteil in kg	26/–
Klimaklasse	SN-T
Kühlzone/davon PerfectFresh-Zone/4-Sterne-Gefrierzone in l	294/98/0
Lagerzeit bei Störung/Gefriervermögen in kg/24h	0/0,0
Geräusch-Schalleistung in dB(A) re1pW	33
Stromaufnahme in Milliampere (mA)	1.200
Spannung in V/Absicherung in A	220-240/10
<b>Mitgeliefertes Zubehör</b>	
Eierablage/Eiswürfelschale	♦/–
<b>Unverbindliche Servicepreis-Empfehlung in EUR inkl. MwSt.</b>	M.-Nr. 12444560
<b>Nachkaufbares Zubehör</b>	
Flaschenablage KFR 7000	
KFT7000 FLEXITRAY	
Sortierbox KSB 70	



\* Der deklarierte Energieverbrauch wurde mit einer Nischentiefe von 560 mm ermittelt. Das Kältegerät ist bei einer Nischentiefe von 550 mm voll funktionsfähig, hat aber einen geringfügig höheren Energieverbrauch.